



Ihr Partner für Blindstromkompensation,
Energie-Management und Netzanalyse



Tel. +49-851-81033

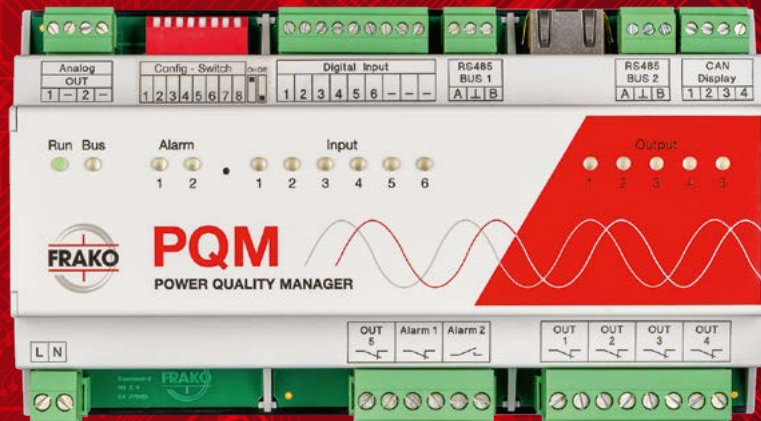
Fax +49-851-81034

Industrievertretung
Energieberatung
A. Unrecht

E-Mail: info@ivu-unrecht.de

web: ivu-unrecht.de

HOCH FLEXIBEL IN KOMMUNIKATION – HOCH ZUVERLÄSSIG IN DATENERFASSUNG



FRAKO PQM
Version 3.0



DATENERFASSUNG DATENAUFBEREITUNG POWER QUALITY

POWER QUALITY MANAGER

DIE NEUE GENERATION

ZUVERLÄSSIGKEIT

Der Power Quality Manager – das Herzstück eines jeden FRAKO Energie-Management-Systems – zeigt Ihnen alle wichtigen Energie- und Netzqualitätsdaten auf einen Blick. Mit dem neuen PQM bekommt Ihr Energie-Management-System ein besonders starkes Herz, denn er macht das Erfassen und Auslesen Ihrer Daten zu Energie- und Netzqualität komfortabler und zuverlässiger als je zuvor.

Durch seine große Kommunikationsfähigkeit ist der PQM der ideale Dreh- und Angelpunkt für Energie- und Verbrauchsdaten. Alle gängigen Schnittstellen kann der PQM zum Einlesen von Daten verwenden und diese anschließend aufbereitet an eine Vielzahl von externen Speicherinstanzen liefern und visualisieren.

Optimiert ist der PQM auf Power Quality Messgeräte und Blindleistungsregler der FRAKO PQ-Serie. Damit bekommen Sie die zukunftssichere Lösung zum Erfassen und Aufzeichnen Ihrer Power Quality Daten.

Noch kommunikativer!

Um den digitalen Wandel aktiv mitzugestalten, wurde der PQM um neue Ausgabeprotokolle erweitert, die es einfach machen, ihn an externe IOT-Cloud Services anzubinden.

Sicher up to date!

Gestiegene Anforderungen an IT- und Cyber-Sicherheit verlangen, entdeckte Sicherheitslücken schnell zu schließen. Durch das einfache Update-System des PQM ist das leicht möglich. Umfangreiche Funktionserweiterungen werden kontinuierlich entwickelt und halten das PQM aktuell und für neue Bedürfnisse des Energiemarktes offen.

Ein Gerät – viele Anwendungen!

Unternehmen unterliegen einem ständigen Wandel. Der PQM ist als Datensammler konzipiert, doch er kann viel mehr. Er kann zusätzlich oder explizit als Feldbuserweiterung, Gateway (Feldbus ↔ TCP, Feldbus ↔ Feldbus) oder als Eingang für Impulszähler eingesetzt werden. Mit dem ausgeklügelten, voll-konfigurierbaren Alarmmanagement lassen sich alle Werte, die das PQM erfasst, mit Grenzwerten vergleichen und entsprechende Aktionen daraus ableiten. Leckagen-Erkennung, Temperaturüberwachung von z.B. Trafos o.ä. und Geräteausfallerkennung sind nur einige der vielfältigen Anwendungsmöglichkeiten.

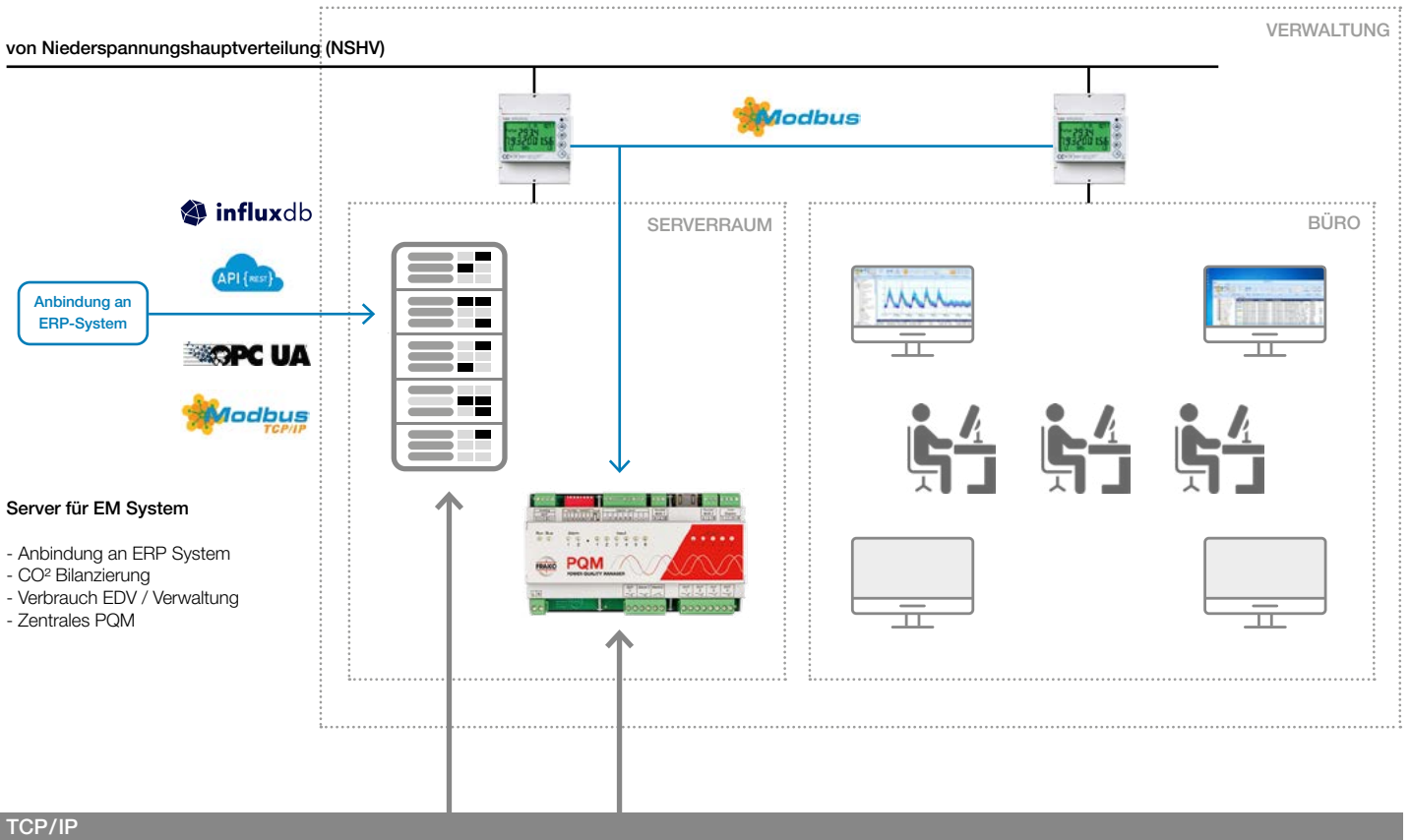
Weniger Verbrauch, höhere Leistungsstärke!

Der Energieverbrauch wurde verringert bei gleichzeitiger Erhöhung der Rechnerleistung. Damit bietet der neue PQM als zentrales Datenerfassungssystem viel Potenzial für zukünftige Entwicklungen.

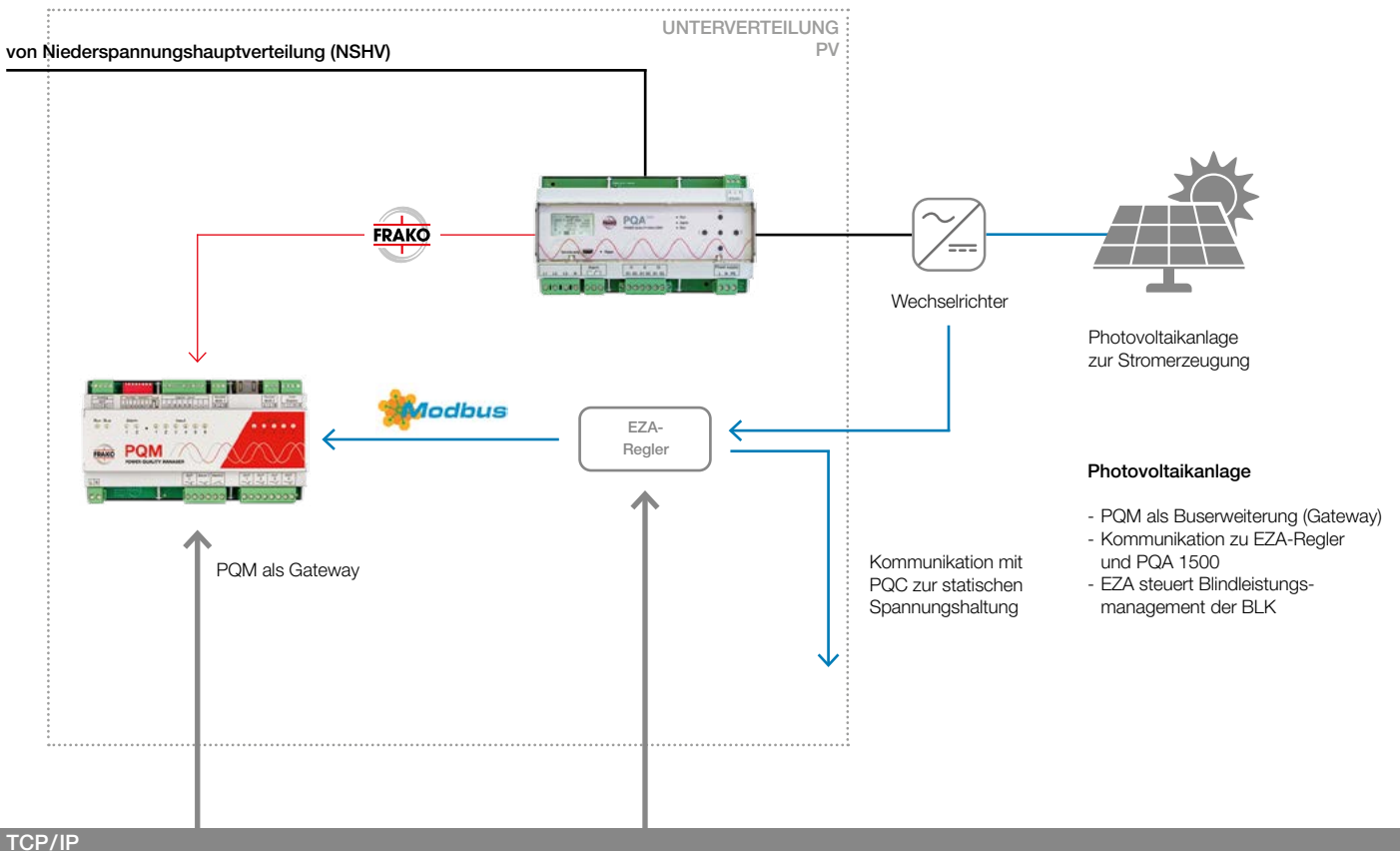
DER NEUE PQM – FLEXIBEL UND LEISTUNGSSTARK

- Einfache Bedienung, einfache Einbindung, einfache Konfiguration
- ModBus und Impuls-Eingänge
- M-Bus über externe Gateways
- OPC-UA, REST-Schnittstelle, MQTT, Datenweitergabe an eine externe InfluxDB
- Web-Server
- Grenzwertüberwachung jedes Datenpunktes
- Umfangreiches Alarm-Management
- Hoher Schutz gegen Cyber-Angriffe
- Moderne Prozessortechnik
- Zukunftssicher durch Updatefähigkeit
- Software EMVIS 3000 für EN 50001 inklusive, förderfähig durch BAFA

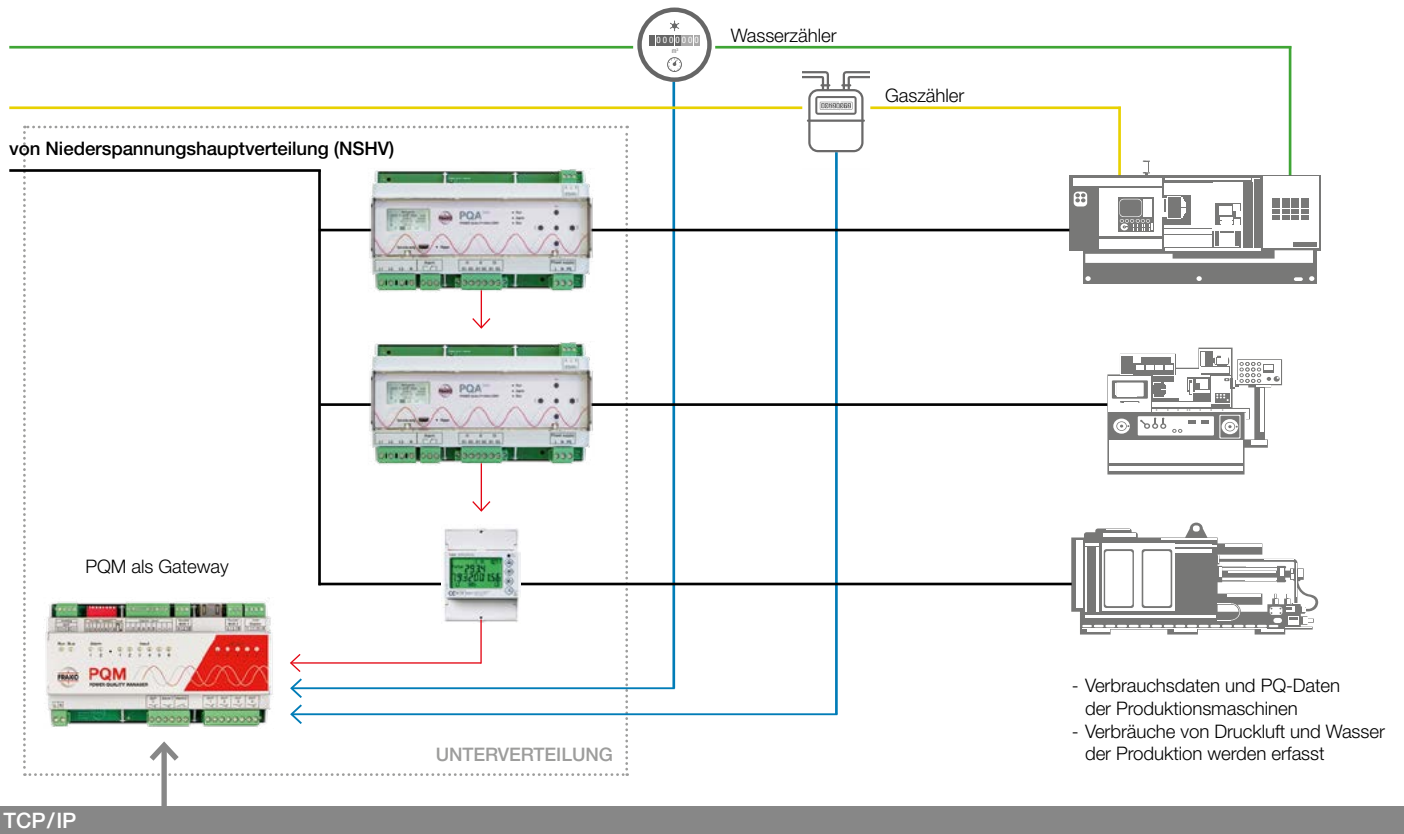
VERWALTUNGSGEBÄUDE



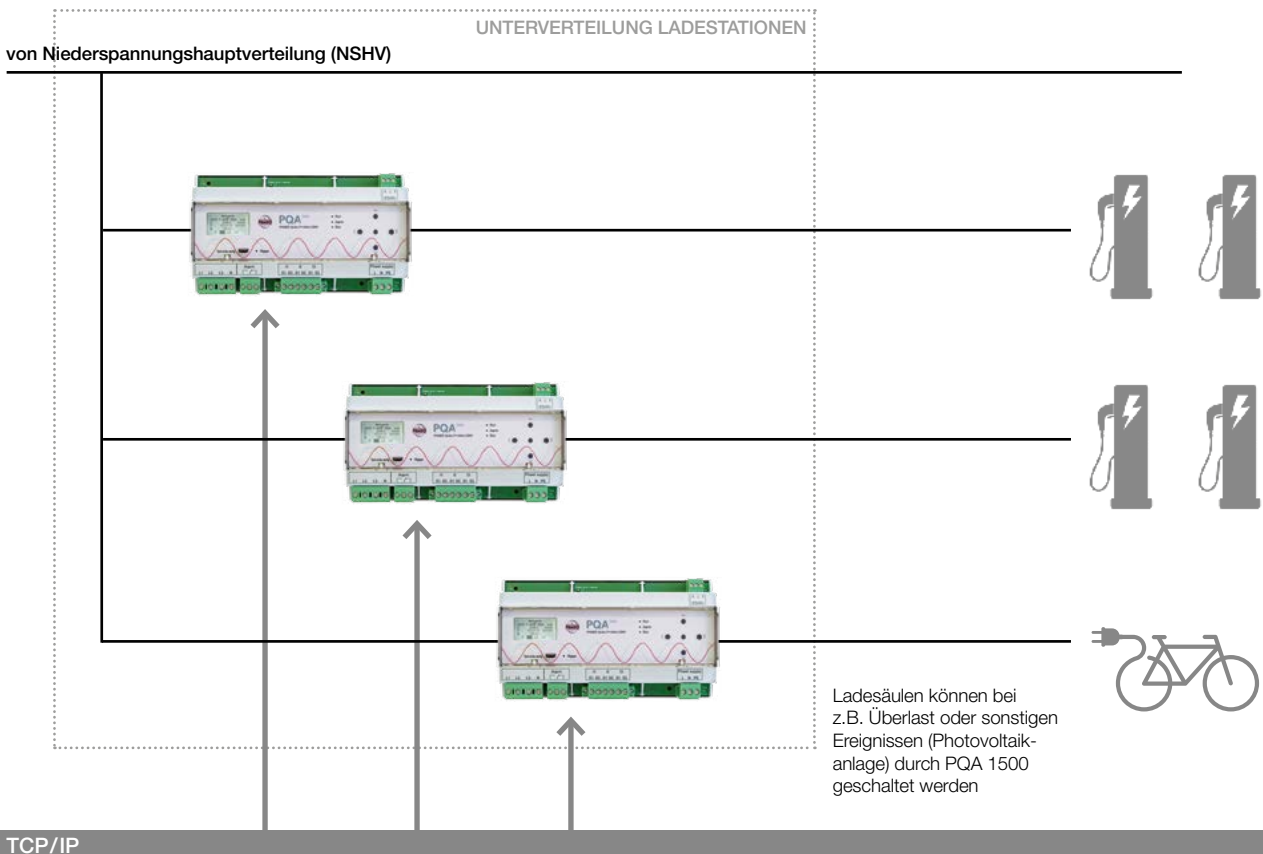
PHOTOVOLTAIKANLAGE



PRODUKTION



LADESTATIONEN



Sie haben Fragen oder möchten mehr über die Möglichkeiten
des neuen FRAKO PQM erfahren?

Dann kontaktieren Sie uns einfach.

Ihr Partner für Blindstromkompensation,
Energie-Management und Netzanalyse



Tel. +49-851-81033

Fax +49-851-81034

E-Mail: info@ivu-unrecht.de

web: ivu-unrecht.de

Industrievertretung
Energieberatung
A. Unrecht